



Xiaomi Portable Electric Air Compressor 1S HASZNÁLATI ÚTMUTATÓ

BEVEZETÉS

Köszönjük, hogy Xiaomi terméket választott!

Kérjük, használatba vétel előtt olvassa el figyelmesen ezt a használati utasítást, hogy a készüléket könnyen és egyszerűen tudja használni.

A jobb szolgáltatás elérése érdekében a használati utasítás tartalma megváltozhat!

A készülék funkciói és tulajdonságai előzetes figyelmeztetés nélkül megváltozhatnak!

Amennyiben eltérést tapasztal, keresse fel weboldalunkat a legfrissebb információkért!

BIZTONSÁGI FIGYELMEZTETÉSEK

Mindig tartsa be az alábbi előírásokat a készülék használata során. Ezzel csökkentheti tűz, áramütés és egyéb balesetveszély kockázatát.

- A készülék érzékeny műszaki eszköz, kérjük, óvja a leejtéstől és ütődésektől.
- Kérjük, ne tegye ki a készüléket erős elektromágnesességnek, ill. rádióhullámoknak. Ezek a készülék meghibásodását okozhatják.
- Amennyiben a készülék elektromos hálózatra történő csatlakoztatása után azt tapasztalja, hogy az eszköz túlmelegszik, esetleg füstöt vagy kellemetlen szagot bocsát ki, azonnal válassza le az elektromos hálózatról a tüzesetek megelőzése érdekében!
- Tartsa távol kisgyermekektől és csecsemőktől. Ne hagyja a készüléket kisgyermek számára elérhető helyen. Gyermek, idős vagy csökkentett képességgel rendelkező személyek csak felügyelettel és útmutatás mellett használhatják a terméket.
- A készülék nem játék! Gyermek minden esetben kizárólag szülői felügyelet mellett használhatja! A készüléket és tartozékait, valamint a csomagolás részeit kisgyermek elől elzárva tartsa!
- A készülék használata nem ajánlott olyan személyek (köztük gyerekek) számára, akik csökkent fizikai, érzékszervi vagy mentális képességgel rendelkeznek, vagy nem rendelkeznek megfelelő ismerettel és tapasztalattal, kivéve ha a használat megfelelő felügyelet vagy olyan személy útmutatása mellett történik, aki felelősséget vállal a felsoroltak biztonságáért.
- A készüléket hűvös, száraz és pormentes helyen tárolja. Tartsa távol hőforrástól, hogy ne sérüljenek meg a műanyag részek. Tartsa távol más készülékektől és ne helyezze más készülékre.
- Ne tegye ki a készüléket szélsőségesen magas vagy alacsony hőmérsékletnek, valamint tűző napsugárzásnak.
- Tartsa távol a terméket kályhától és fűtőtesttől, hogy elkerülje a tűz és hő által okozott baleseti gyulladások és égési sérülések bekövetkezését.
- Fürdőszobába és egyéb, nagy páratartalmú helyiségekbe ne helyezze a készüléket.
- A készüléket csak arra felhatalmazott személy (márkaszerviz) szerelheti szét.
- Bármilyen kérdés felmerülése esetén forduljon a szervizhez.
- Ne használja a készüléket extrém hőmérsékleti körülmények között (0°C alatt és +40°C felett), mivel ez megrövidítheti a készülék élettartamát.
- Ne dobálja, kopogtassa vagy zárogassa a készüléket, mivel ez sérülést okozhat a készülék alaplapját.
- Ne helyezzen nehéz tárgyakat a készülékre.
- Ne használja a készüléket rendeltetészerű használatán kívül más célra!
- A készüléket nem szabad vízbe meríteni!
- A készülék lítium akkumulátort tartalmaz, ne dobja tűzbe, ne helyezze tűz közelébe. Ne tegye ki az akkumulátort magas hőmérsékleti környezetnek (pl autóban hagyva közvetlen napfényen).

Ha az akkumulátor magas hőmérsékletnek van kitéve, megsérül vagy folyadékkal érintkezik, akkor tűz, spontán gyulladás keletkezhet vagy az akkumulátor felrobbanhat.

- A kompresszor egyenáramú motorral van ellátva, amely belső részében működés közben szikrázást okozhat, ezért soha ne használja gyúlékony vagy robbanásveszélyes környezetben.
- Ha a kompresszor nem megszokott zajt ad ki vagy túlmelegszik, azonnal kapcsolja ki.
- Mindig ellenőrizze a mértékegységet, mielőtt beállítja a légnyomás értéket, hogy elkerülje a tömlő túlfújás miatti szétrobbanását. Általános átváltási egység: 1 bar = 14,5 psi, 1 bar = 100 kPa.
- Mindig ellenőrizze a kompresszor működését és ne hagyja felügyelet nélkül előre beállított érték nélküli üzemeltetés közben, hogy elkerülje a túlfújást
- Csak tiszta, száraz környezetben használja. Eltömődés, szennyeződés tönkretelheti a készüléket. A készülék nem vízálló, ne merítse vízbe.
- Bármilyen rendellenes működés tapasztalása esetén lépjen kapcsolatba a szervizzel! Ne kísérelje meg saját maga javítani a készüléket. A javítást csak a megbízott szerviz vagy szakember végezheti.

JELLEMZŐK

Modell:	MJCQB05QJ
Megnevezés:	Mi hordozható kompresszor
Légnyomás értékhatás:	0,2 – 10,3 bar / 3 – 150 psi
Működési hőmérséklet:	Tölés: 0°C – 45°C, Lemerítés: -10°C - 40°C
Légcső hosszúság:	180 mm (Schrader fúvóka, a menet nélkül)
Szelepfej méret:	Schrader adapter: 11x20mm, Presta adapter: 11x15 mm
Tápellátás:	Lithium akkumulátor, 2000 mAh (14,8 Wh)
Töltő adapter (nem tartozék):	5V / 2A
Töltő csatlakozó:	Type C
Töltési idő:	3 óra
Érzékelési pontosság:	± 1 psi
Méretek:	124 x 71 x 45,3 mm (légcső nélkül)

Hulladékkezelés

A hulladékkezelésre a 2012/19/EU európai irányelv vonatkozik.

Az elektronikus hulladékot a háztartási hulladéktól elkülönítve kell elhelyezni az arra kijelölt helyen. További információt a helyi önkormányzattól vagy környezetvédelmi szervezettől kérhet.

Gyártó:

Iriding (Xiamen) Technology Co., Ltd. (Mi Ecosystem company)

Address: Room 403, NO.768 Qishan North Road, Huli District, Xiamen , Fujian Province, China

Megfelelőségi nyilatkozat (Kivonat)

A forgalomba hozó kijelenti, hogy a készülék megfelel a rendeltetésszerű használatnak és az előírásoknak megfelelően termékmatricával, jótállási jeggyel és magyar nyelvű használati útmutatóval kerül forgalomba.

A gyártó által közzétett nyilatkozat alapján a termék CE megfelelőségi jellel kerül a forgalomba a 79/1997.(XXII.31.) IKIM rendelet 5.§ (1) bekezdésének megfelelően.

A gyártó ezennel kijelenti, hogy minden alapvető rádiós tesztet elvégeztünk, és hogy a fent említett termék megfelel a 2014/53/EU direktíva összes alapvető követelményének.

Zaj értékek és vibráció

Zajkibocsátási értékek az EN 60745-1 szabvány szerint:	
Légnyomási zajsztint	LpA = 71 dB (A)
Tűrészhatár	K= 3.0 dB
A – súlyú teljesítmény zajsztint	LWA = 82 dB (A)
Tűrészhatár	K= 3.0 dB
Kinyilvánított A – súlyú teljesítmény zajsztint (A EN 1012-1 szabvány szerint)	85 dB (A)
Vibrációs értékek az EN 60745-1 szabvány szerint:	
Vibrációs kibocsátási érték	ah = 3.1 m/s ²
Tűrészhatár	K = 1.5 m/s ²

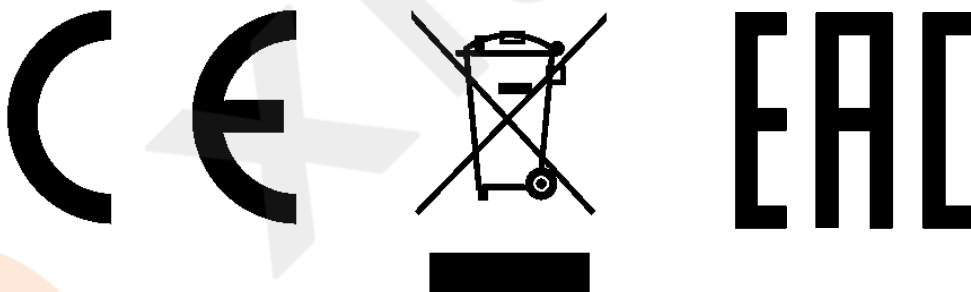
Megjegyzés:

- A kinyilvánított vibrációs adatok a szabvány tesztek szerinti mérések eredmény és más eszközökkel történő összehasonlításra használható.
- A kinyilvánított vibrációs adatok előzetes vizsgálat értékelés során is használhatóak.
- Az aktuális vibrációs kibocsátási érték eltérhet a kinyilvánított vibrációs kibocsátási értéktől attól függően, hogy milyen módon használja a készüléket; illetve attól függően, hogy az aktuális használati környezetben az üzemeltetőt megfelelően védve a biztonságos mérés beazonosítható legyen (figyelembe véve minden működési feltételt, amikor az eszközt kikapcsolták és amikor az használaton kívül van a kikapcsolási idő függvényében).

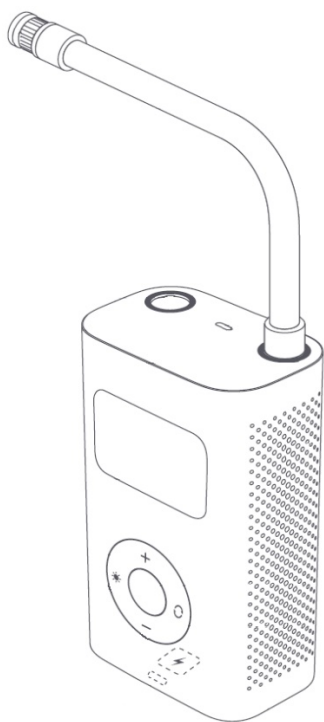
Minőség tanúsítás

A forgalomba hozó tanúsítja, hogy a készülék a 2/1984. (III.10.) IpM-BkM. Sz. rendeletben előírtak szerint megfelel a leírásban szereplő műszaki jellemzőknek.

© 2022 Minden jog fenntartva a WayteQ Europe Kft. részére.



A DOBOZ TARTALMA



Mi hordozható kompresszor



Használati útmutató



Presta adapter



Tűszelep adapter



Töltő kábel



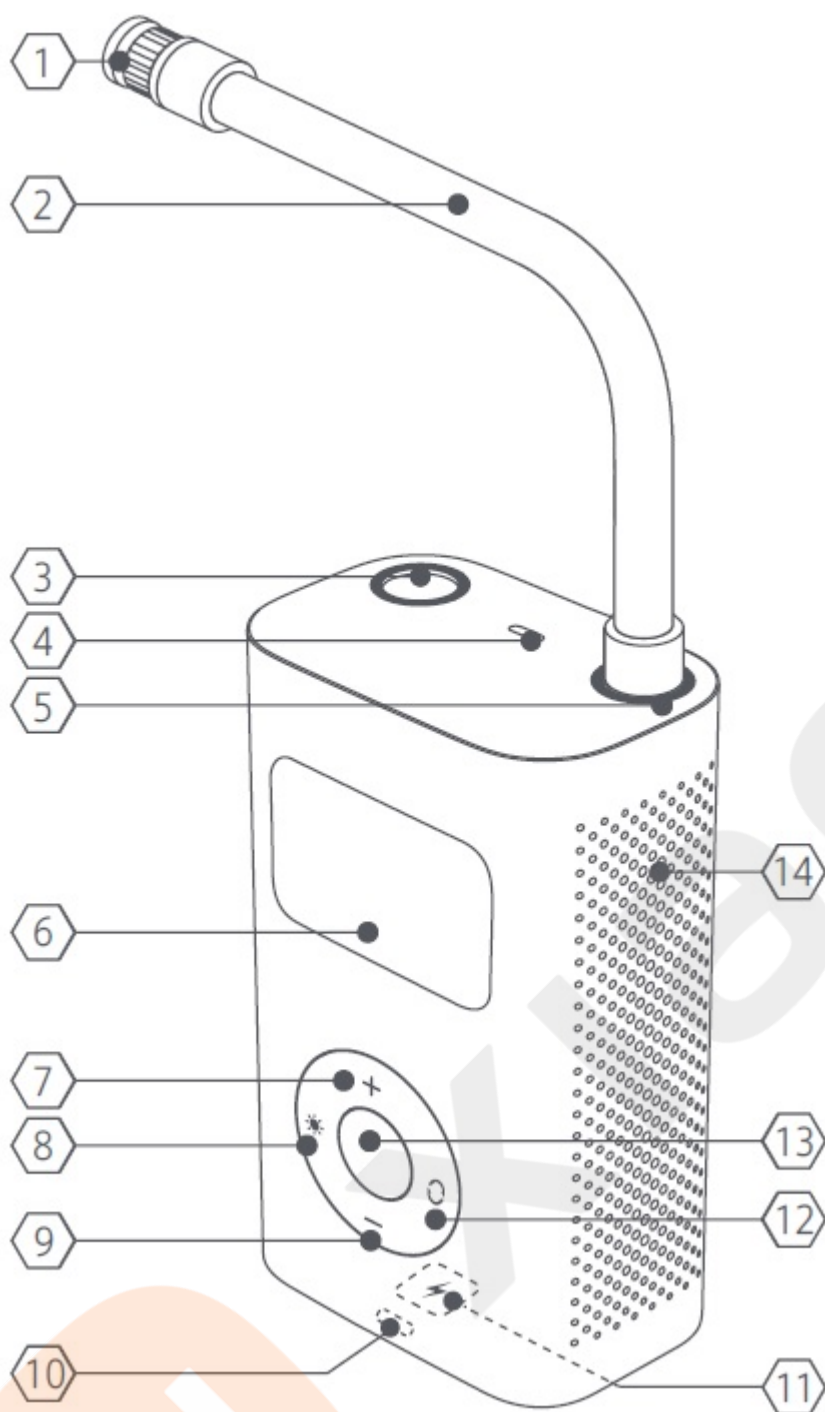
Hordtáska

IMPORTŐR:

WayteQ

WAYTEQ EUROPE KFT. | 1097 Budapest, Gubacsi út 6.
Tel.: (+36-1) 21-73-632, (+36 1) 21-73-631 | Fax: (+36-1) 21-73-619
Email: info@wayteq.eu | Web: www.wayteq.eu | www.mstore.hu

KEZELŐSZERVEK



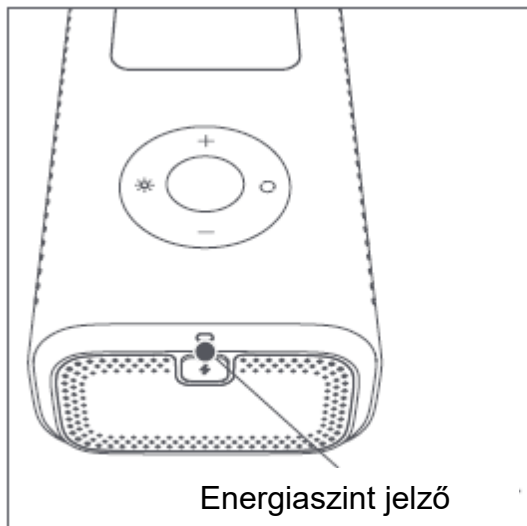
- | | |
|-----------------------|-----------------------------|
| 1. Schrader fúvóka | 8. Lámpa be/kikapcsoló gomb |
| 2. Nagy nyomású légső | 9. – gomb |
| 3. Légső tároló | 10. Energiaszint jelző |
| 4. Lámpa | 11. Töltő csatlakozó |
| 5. Légső csatlakozó | 12. Üzemmódváltó |
| 6. Kijelző | 13. Indítás/leállítás gomb |
| 7. + gomb | 14. Hőelvezető nyílás |

A KÉSZÜLÉK HASZNÁLATA

1. Energiaszint jelzés és töltés

Energiaszint jelzés

Az energiaszint jelző különböző színekkel jelzi az akkumulátor energiaszintjét



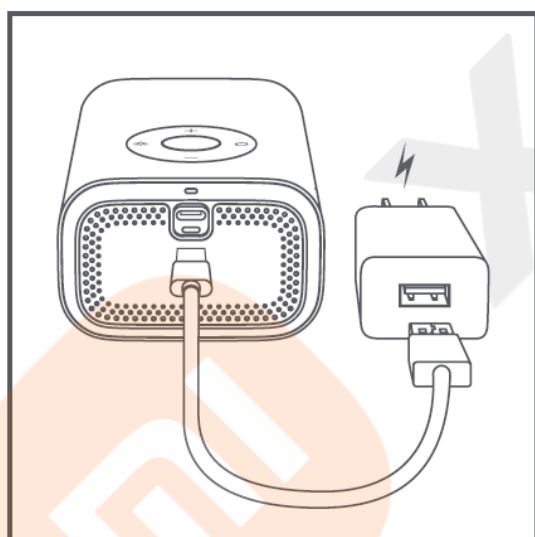
Fehér: több, mint 50%

Narancs: 20 és 50% között

Piros: kevesebb, mint 20%. Töltse amint lehetséges.

Töltés

Töltse fel teljesen a készüléket az első használat előtt. Csatlakoztassa a töltő kábelt a megfelelő töltőhöz (5V/2A külön kapható) és a készülékhez.



Energiaszint jelzés töltés alatt:

Villogó fehér: töltés

Fehér: feltöltve

Megjegyzés: a készülék töltés közben nem használható. A töltést csak beltérben végezze. Csak kompatibilis töltőt használjon (nem tartozék).

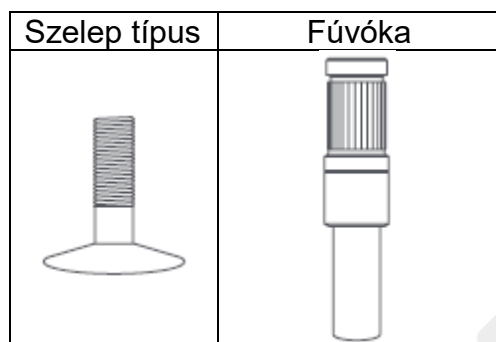
2. A kompresszor bekapcsolása



Húzza ki a légsövet a tárolóból. A kompresszor automatikusan bekapcsol. Ha 3 percig nincs használatban, a kompresszor kikapcsol. Ha a kompresszor automatikusan kikapcsolt és a légső nincs a tartóban, akkor nyomja meg a Start/Stop gombot az újra bekapcsoláshoz.

3. A nagynyomású légső és a Schrader fúvóka csatlakoztatása

Schrader szelep

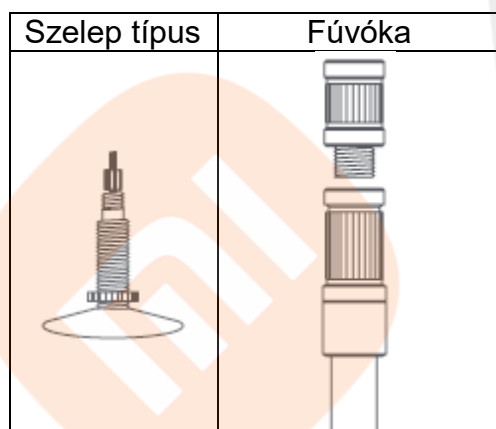


A gépkocsik, motorkerékpárok, MTB kerékpárok tömlőin legtöbb esetben Schrader szelep található.

Felfújás: a kompresszor közvetlenül csatlakoztatható Schrader szelephez a felfújáshoz.

Leeresztés: használjon egy megfelelő eszközt a szeleptű megnyomásához, hogy a levegőt kiengedje.

Presta szelep

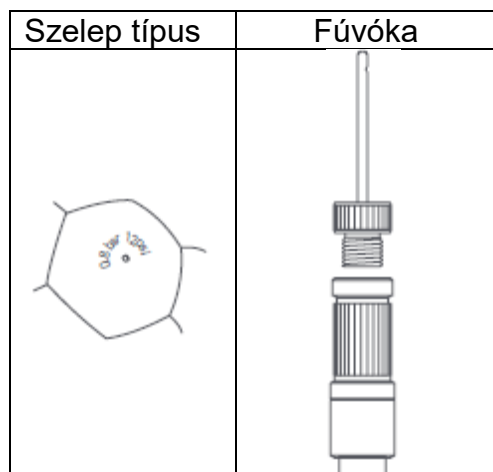


Az országúti kerékpárok és némely MTB kerékpárok Presta szelepet használnak. Ezek felfújásához a mellékelt Presta adapterre van szükség.

Felfújás: csavarja ki a Presta szelep gyűrűjét, csatlakoztassa a Presta adaptert a légsőhöz, majd csatlakoztassa a kompresszort a szelephez a felfújás indításához. A tömlő felfújása után csavarja vissza a gyűrűt.

Leeresztés: csavarja le a gyűrűt és nyomja le a szelep fejet a levegő kiengedéséhez.

Tűszelep



Labdák (pl kosárlabda, futball labda) felfújásához a mellékelt tűszelep adapter használata szükséges.

Felfújás: Csavarja a tűszelep adaptert a Schrader szelepféjbe, majd nyomja be a tűt a labda szelepebe a felfújáshoz.

Leeresztés: nyomja be a tűszelep adaptert a labda szelepebe és óvatosan nyomja meg a labdát a levegő kieresztéséhez.

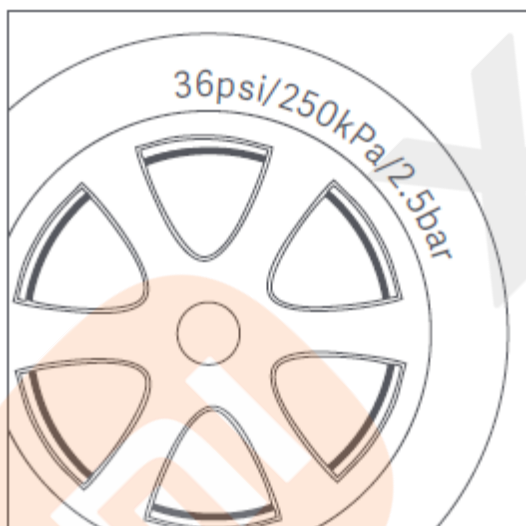
4. Légnyomás mérés

Az aktuális légnyomás értéke automatikusan megjelenik a kijelzőn, ha a légcsövet csatlakoztatja a szelephez, ha a kompresszor be van kapcsolva.

5. A megfelelő légnyomás meghatározása

A túlnyomásból adódó balesetek megelőzése érdekében mindig ellenőrizze a gyártó által előírt légnyomási értéket a megfelelő légnyomás meghatározásához.

Tömlők

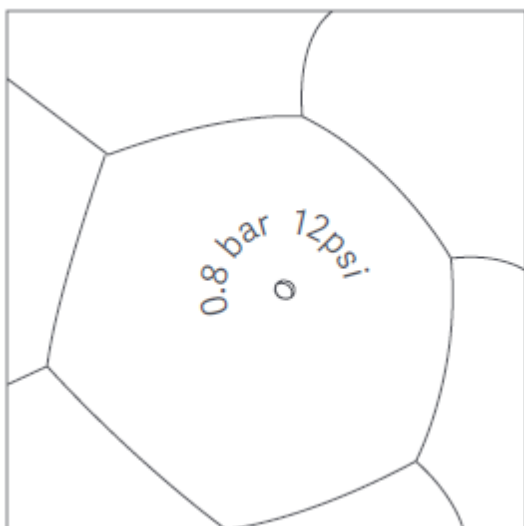


A gépkocsik, motorkerékpárok, kerékpárok tömlői számára megfelelő légnyomás a tömlő oldalán fel van tüntetve.

Gépkocsik esetén a megfelelő légnyomási érték a vezető oldali ajtón is meglátható.

A részletekkel kapcsolatosan a terhelési súlyt figyelembe vevő megfelelő légnyomási érték meghatározásához nézze át a jármű használati utasítását.

Labdák



A futball labdák, kosárlabdák, röplabdák és egyéb labdák számára javasolt légnnyomási érték a szelep közelében található.

Légnnyomás referencia táblázat

Kategória	Típus	Javasolt értékhatár
Kerékpár	12; 14 és 16" méretű kerék	30-50 psi
	20; 22 és 24" méretű kerék	40-50 psi
	Mi QICYCLE elektromos kerékpár	45-50 psi
	Mi elektromos roller	40-50 psi
	26; 27,5 és 29" kerék	45-65 psi
	700c országúti kerékpár peremes tömlő	100-130 psi
	700c országúti kerékpár csöves tömlő	120-145 psi
Motorkerékpár	Robogó és egyéb motorkerékpár	1,8 – 3,0 bar
Gépkocsi	Gépkocsi kerék	2,2 – 2,8 bar
Labda	Kosárlabda	7-9 psi
	Futball labda	8-16 psi
	Röplabda	4-5 psi
	Rögbi labda	12-14 psi

Megjegyzés: A fenti értékek csak tájékoztató jellegűek. Mindig ellenőrizze a felfújás előtt az adott eszköz használati utasítását a megfelelő nyomásérték miatt.

6. Előre beállított értékek

Üzem mód beállítás



Nyomja meg az üzemmód váltó gombot az alábbi üzemmódok közötti váltáshoz. Válassza ki a megfelelő mértékegységet felfújás előtt. Az üzemmódváltó gomb nyomva tartásával választhat a bar és a psi között.



Kézi beállítás: a felhasználó által beállított érték (a beállított mértékegység és érték el lesz tárolva).

Állítható értékhatár: 3-150 psi



Kerékpár mód: alapérték: 45 psi

Állítható értékhatár: 30-65 psi



Motorkerékpár mód: alapérték: 2,4 bar

Állítható értékhatár: 1,8-3,0 bar



Gépkocsi mód: alapérték: 2,5 psi

Állítható értékhatár: 1,8-3,5 bar



Labda mód: alapérték: 8 psi

Állítható értékhatár: 4-16 psi

Az előre beállított érték megadása



Az üzemmód kiválasztása után a „+” vagy a „-” gombbal állítsa be a megfelelő nyomási értéket. Tartsa nyomva a gombot a gyorsabb beállításhoz.



Beállítás közben a villogó érték mutatja a cél értéket, a nem villogó érték pedig az aktuális nyomás értéket.

Lámpa



Nyomja meg a lámpa be/kikapcsoló gombját a lámpa be/kikapcsolásához. A lámpa segítségével sötét helyeken könnyebben csatlakoztatni tudja a kompresszort a szelephez.

7. Felfújás

Felfújás indítása



Nyomja meg a Start/Stop gombot a felfújás indításához. Az aktuális nyomásérték látható a kijelzőn felfújás közben. Felfújás közben a kompresszor 75 - 80 dB erősségű zajszintet ér el. Tegyen meg minden szükséges óvintézkedést a hallás károsodás megelőzése érdekében. A kompresszor és a légsző erősen felmelegedhet huzamosabb használat során. Kerülje a légsző a hosszabb ideig tartó közvetlen bőrrel történő érintkezését a balesetek megelőzése érdekében.

Felfújás leállítása



Ha az előre beállított értéket eléri, a kompresszor automatikusan leáll. A felfújás bármikor leállítható a Start/Stop gomb egyszeri megnyomásával.

Figyelmeztetés:

Léggömbök, strandlabdák, úszógumik nem fújhatók fel előre beállított érték alapján, mivel azok légnomása a minimálisan beállítható érték alá esik. Ezeket az eszközöket csak kézi beállítással fújja fel, megfelelő körültekintéssel.

Akkumulátor információ

A kompresszor akkumulátora 40 percig használható teljesen feltöltött állapotban jelentős súly nélkül, 25°C környezeti hőmérsékleten. Jelentős súly esetén vagy hidegebb környezetben az akkumulátor használati ideje csökkenhet.

8. A légsző eltávolítása

A légsző a használat során jelentősen felmelegedhet. A balesetek megelőzése érdekében legyen körültekintő amikor eltávolítja a légszővet a szelepről. A légsző eltávolításakor a szelepből kevés levegő távozhat. A légszővesztés elkerülése érdekében gyorsan távolítsa el a légszővet.

9. A kompresszor kikapcsolása



Helyezze vissza a légszővet a tárolóba a kompresszor kikapcsolásához. A kompresszor bekapcsolt állapotában nyomja meg és tartsa nyomva a Start/Stop gombot a kikapcsoláshoz. Ha a kompresszor 3 percen keresztül használaton kívül van, automatikusan kikapcsol.

KARBANTARTÁS ÉS JAVÍTÁS

Rendszeresen tisztítsa és tartsa karban az eszközöket, hogy megőrizze azok élességét és olajozottságát. Töltse fel legalább három havonta.

A javítást csak megbízott szerviz vagy szakember végezheti.

A vásárló által cserélhető tartozékok: légcső Schrader fúvókával, Presta adapter, Tűszelep adapter és töltő kábel.

A javításhoz speciális eszközökre van szükség, ne kísérelje meg saját kezűleg javítani a terméket.

HIBAELHÁRÍTÁS

Hiba	Megoldás
Lassú felfújási sebesség	<ol style="list-style-type: none">1. Ellenőrizze, hogy az akkumulátor energiaszintje megfelelő.2. Ellenőrizze, hogy a légcső nem ereszt.3. Ellenőrizze, hogy a légcső megfelelően rögzítve van.4. Ellenőrizze, hogy a felfújandó eszköz nem ereszt.
A kompresszor bekapcsol, de nem fúj fel	<ol style="list-style-type: none">1. Ellenőrizze, hogy a légcső ki van húzva a tartóból.2. Ellenőrizze, hogy az akkumulátor energiaszintje megfelelő.3. Ellenőrizze, hogy a felfújandó eszköz elérte-e a beállított légnyomás értéket
Nem lehetséges a beállított érték növelése vagy csökkentése	Ellenőrizze a kompresszor megfelelő üzemmódba állítását. A kézi beállítás esetén semmilyen ábra nem jelenik meg és az érték 3 – 150 psi között állítható.
A kompresszor megfelelően felfújja az eszközt, de 0 érték látható a kijelzőn.	Kis légnyomású eszközök esetén (pl léggömb) túl kicsi a mérhető nyomási érték.
A kompresszor kikapcsol a légcső szelephez csatlakoztatása után	Kapcsolja be újra a kompresszort a Start/Stop gombbal.
Légszivárgás van a légcső csatlakoztatásakor.	Ellenőrizze, hogy a légcső megfelelően van csatlakoztatva.
Az akkumulátor energiaszint jelzője más színű felfújás közben, mint készenléti módban.	Ez normális működés. Az akkumulátor feszültség szintje felfújás közben leesik, amellyel így az energiaszint jelző más szintet jelenít meg.
A jelzőfény nem világít töltés után	Cserélje ki az adaptert megfelelőre.